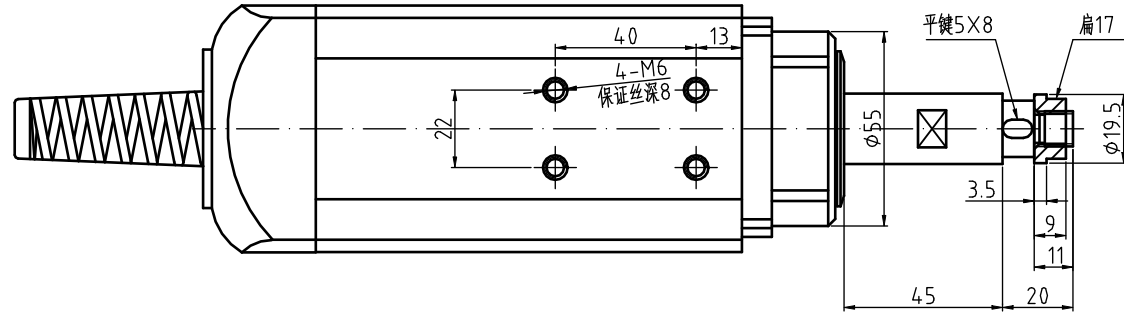
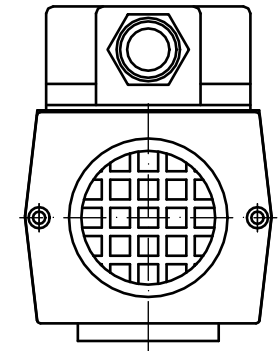
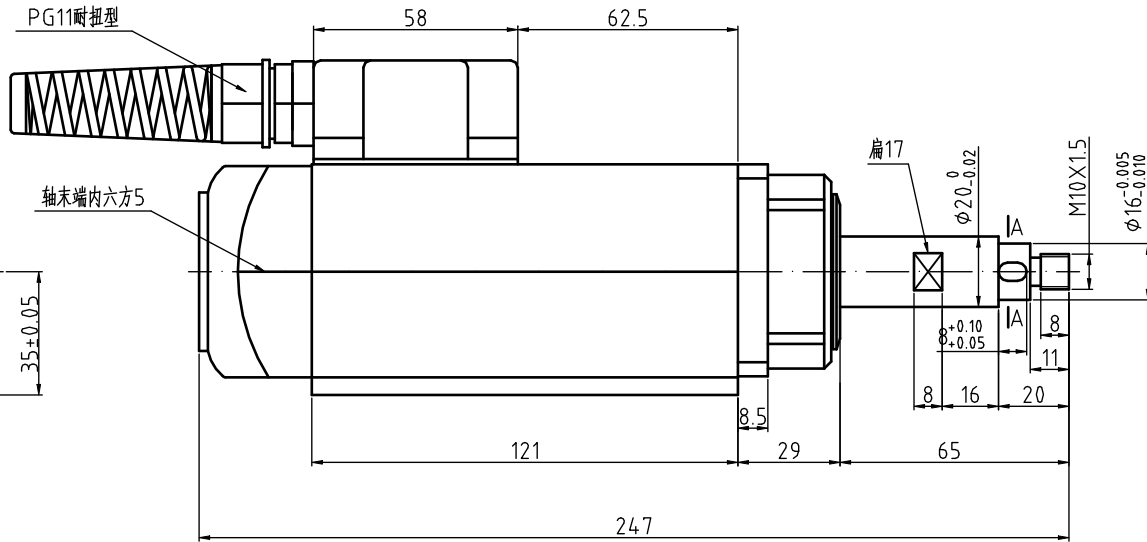
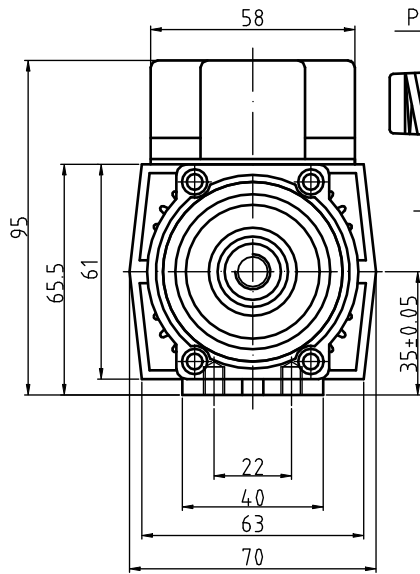
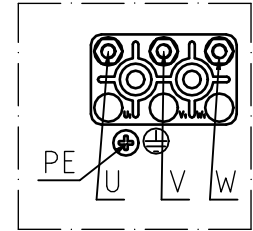


GDF35.5-18Z/0.3外形图



接线说明图



型号 GDF35.5-18Z/0.3

重量: 2.5KG

技术要求:

功率 0.30kw

轴端连接: 圆柱键连接

1.精度: $\phi 16$ 径向跳动小于0.005mm

电压 Y165V

冷却方式: 风冷

2.带全键动平衡: 小于0.6mm/s

电流 2.1A

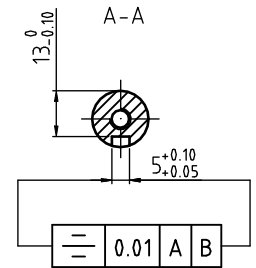
轴承润滑方式: 耐高温脂润滑

频率 300Hz

高精度深沟球轴承: 1X6005 1X6001/P4

转速 18000r/min

旋转方向: 从轴伸端看为逆时针方向



特别注意: 按装固定螺钉时必须涂上螺纹胶或加上弹簧垫圈以防止松动!