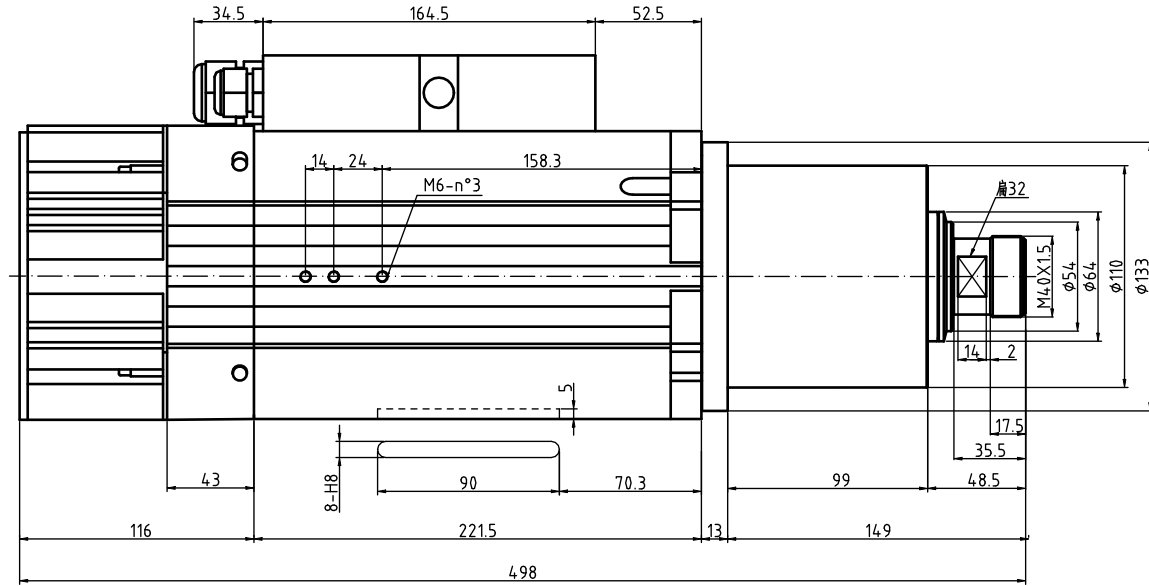
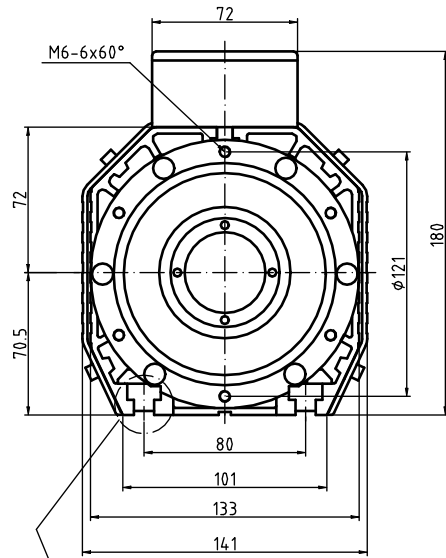
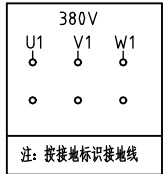


GDF70-24Z/9.0外形图(长轴)



I-接线说明

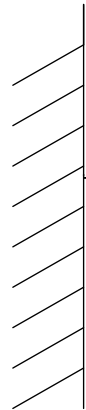
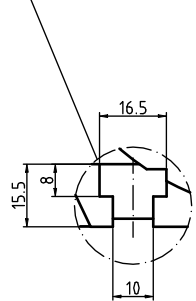


注: 按接地标识接地线

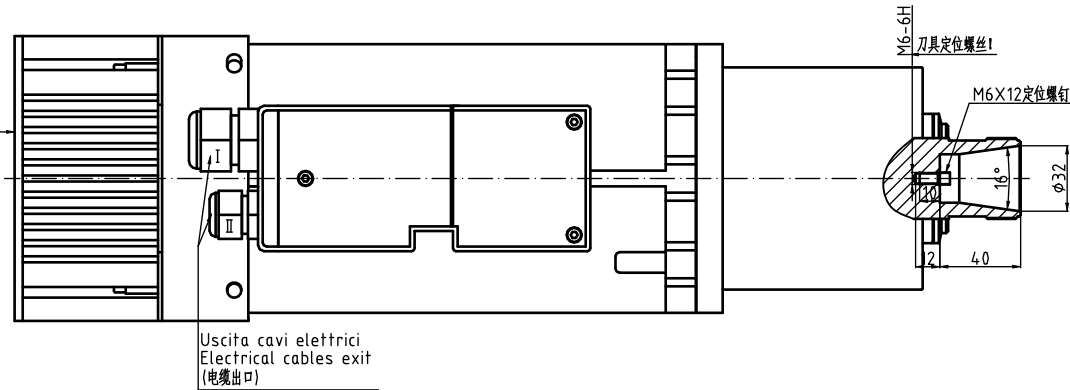
II-8芯连接器管脚布置

管脚	说明
1	PTC三芯热敏电阻
2	PTC三芯热敏电阻
3~6	---
7	220V AC 50/60Hz 冷却风扇
8	220V AC 50/60Hz 冷却风扇

PTC三芯热敏电阻参数	
直流电源	最大DC25V/100mA
-20~25℃	≤300Ω
≤90℃	≤750Ω
105℃	≤1650Ω
110℃	额定动作温度
115℃	≥3990Ω
≥125℃	≥12KΩ
≤160℃	最高允许温度



min. 100



Uscita cavi elettrici  
Electrical cables exit  
(电缆出口)

GDF70-24Z/9.0  
 功率: 9.0kw  
 电压: 380V  
 电流: 20.0A  
 频率: 800Hz  
 转速: 24000r/min  
 极数: 4P  
 重量: 约22KG  
 ER螺帽: ER32  
 冷却方式: 风冷  
 轴承润滑方式: 脂润滑  
 高精度角接触球轴承:  
 2X7008C P4/2X7006C P4  
 旋转方向: 从轴伸端看为逆时针方向